

IT-SSA8F-IR

Con 8 LED ad Infrarossi ad alta potenza per un consumo totale di 12W, un angolo di apertura del fascio luminoso compreso tra 15° e 120° capace di coprire una distanza compresa tra 100m e 15m, l'IT-SSA8F-IR è un Illuminatore ad Infrarossi con un'elevata garanzia di servizio.



- Lunghezza d'onda 740nm/850nm/940nm.
- Tempo di vita medio dei LED 30.000 ore.
- Campo di temperatura di lavoro esteso da -20 a 50°C.
- Garanzia 1-2 anni.



Famiglia Prodotto

L'IT-SSA8F-IR fa parte della serie Compact degli Illuminatori ad Infrarossi di Intellisystem Technologies che rappresenta la soluzione di qualità per l'illuminazione notturna a LED infrarossi, atta a fornire una luce ad alta potenza per illuminare la scena di telecamere CCTV e IP. Tali prodotti sono stati appositamente progettati per garantire ottimi risultati e performance in termini di illuminazione.

Caratteristiche Prodotto

- Costruzione in alluminio pressofuso resistente e durevole.
- Lenti a focale uniforme per produrre un fascio luminoso unico e delicato.
- Potenza del fascio luminoso regolabile.
- Sensore di attivazione regolabile.
- Pannello anti-abbagliamento opzionale atto a favorire un minore effetto abbagliamento.
- Classe di protezione agli agenti atmosferici IP66.

Specifiche Tecniche

Tipo di LED: 8 unità a LED ad Infrarossi da 1W ad alta potenza

Lunghezza d'onda: 740nm/850nm/940nm

Angolo di apertura del fascio luminoso: 15° - 120°

Distanza del fascio luminoso: Da 100 a 15m (850nm)

Sistema di ancoraggio: Fissaggio a muro con staffa

Tensione di alimentazione: AC110-220V

Potenza dissipata: <12W

Funzione Day & Night: 0-50 LUX regolabile

Regolazione luminosità: 5%-100% regolabile

Temperatura di esercizio: Da -20 a 50°C

Grado di protezione agli agenti atmosferici: IP66

Colore: Bianco

Pannello: Vetro temperato con filtro selettivo IR

Custodia: Alluminio pressofuso

Peso netto: 0.9 kg

Peso lordo: 1 kg



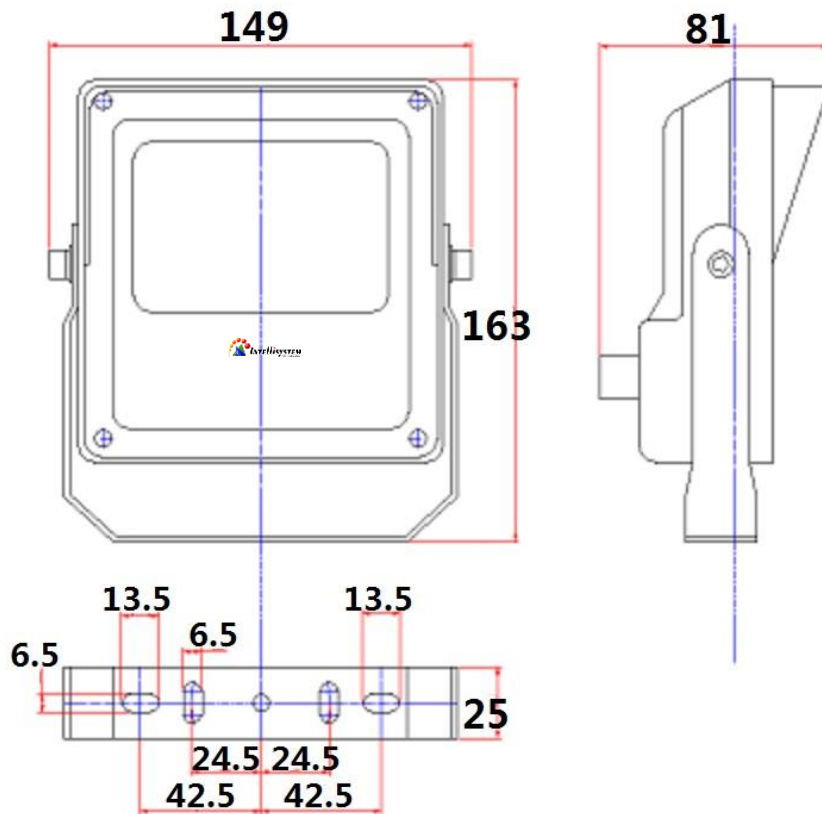
Selezione Modelli

Modello	Angolo di apertura	Distanza IR
IT-SSA8F-15-IR	15°	1m - 100m
IT-SSA8F-30-IR	30°	1m - 70m
IT-SSA8F-45-IR	45°	1m - 50m
IT-SSA8F-60-IR	60°	1m - 35m
IT-SSA8F-90-IR	90°	1m - 25m
IT-SSA8F-120-IR	120°	1m - 15m

**Il parametro distanza IR è stato misurato utilizzando LED ad infrarossi da 850nm unitamente ad una telecamera con installato un CCD Sony da 1/3.*

Per raggiungere le distanze richieste fare attenzione alle specifiche della telecamera e agli obiettivi e lenti che s'intendono utilizzare poiché la distanza raggiunta dipende molto da questi parametri e può variare da modello a modello.

Disegni Meccanici



Immagini Campione



Con illuminatore IR acceso



Con illuminatore IR spento